

КОНДЕНСАТООТВОДЧИКИ

Конденсатоотводчик «Стимакс» серии А32, DN80 поплавковый

Применение

Используются для удаления конденсата из нагревателей, теплообменников, сушилок, варочных котлов и другого оборудования. Стабильно работают при переменном расходе и давлении, непрерывно отводят неконденсируемые газы (воздух, СО) с помощью встроенного термостатического клапана, обеспечивают высокие пропускные способности.

Сделано в 

Технические характеристики

Максимально допустимая температура	400°C
Максимально допустимое давление	4,0 МПа
Максимальное рабочее давление	3,2 МПа
Максимальный перепад давления	3,2 МПа
Допустимая протечка по седлу	<0,5%
Максимальное противодавление	10%



Спецификация

1	Корпус	Углеродистая сталь (WCB)
2	Поплавок	Нержавеющая сталь (SS304)
3	Механизм	Нержавеющая сталь (SS304)
4	Крышка	Углеродистая сталь (WCB)
5	Воздухоотводчик	Биметалл

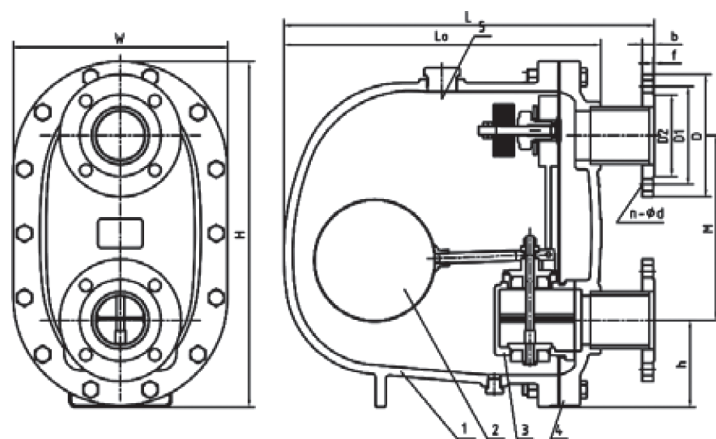
Размеры, (мм)

DN	L	Lo	H	W	h	M
80	570	495	538	335	135	287

D	D1	D2	B	f	n-d	Масса, (кг)
200	160	138	24	3	8-18	138

Пример заказа

«Стимакс» А 32.21.080.Ф/Ф (конденсатоотводчик поплавковый, стальной DN80 PN40 dP=21 бар Tмакс=400°C)



Расход

